



**АГРО
РЕСУРС**

Торговая компания
Пищевое и упаковочное оборудование
HoReCa

Установка смесительная СЖН-1 «Воронеж-электро»

Руководство по эксплуатации

Агроресурс
454036, Россия, г. Челябинск, Свердловский тракт, 12
т. : 8-800-5555-905
agrozavod@agrozavod.ru
www.agrozavod.ru



ВНИМАНИЕ!

При покупке смесителя проверьте правильность заполнения гарантийных талонов и отметки магазина о продаже.

Прежде чем включить смеситель, внимательно ознакомьтесь с настоящим руководством по эксплуатации.

Вскрытие и ремонт смесителя должны проводиться только в специальных ремонтных мастерских.

Несоблюдение режима по п. 2.3 приводит к поломке смесителя, при этом завод-изготовитель и специальные мастерские не возмещают ущерба.

1. ОБЩИЕ УКАЗАНИЯ

1.1. Установка смесительная СЖН-1 «Воронеж-электро» (именуемый в дальнейшем «смеситель») предназначен для приготовления жидких масс, смесей и напитков в домашних условиях и на предприятиях общественного питания.

1.2. Смеситель предназначен для работы в следующих условиях:
температура окружающей среды от 1 до 40°C, относительная влажность воздуха до 80 %

2. ТЕХНИЧЕСКИЕ ДАННЫЕ

2.1. Напряжение питания переменного тока, В	220±22
2.2. Потребляемая мощность, Вт, не более	80
2.3. Режим работы	повторно- кратковременный
Время работы, с	45
Перерыв, с	30
2.4. Масса (без стаканов), кг, не более	3
2.5. Расход электроэнергии для приготовления одного заполнения стакана, кВт·ч, не более	0,001

3. КОМПЛЕКТНОСТЬ

3.1. В комплект поставки смесителя входит:

смеситель	- 1 шт.
стакан	- 1 шт.



поддон	- 1 шт.
крышка нижняя	- 1 шт.
руководство по эксплуатации	- 1 экз.
потребительская упаковка	- 1 шт.

4. ТРЕБОВАНИЯ БЕЗОПАСНОСТИ

4.1. Конструкция смесителя обеспечивает безопасную работу при соблюдении правил, изложенных в настоящем разделе.

4.2. Смеситель снабжен трехполюсной вилкой с заземляющим контактом.

ВНИМАНИЕ! Включение смесителя в сеть должно производиться с помощью трехполюсной вилки и розетки. Розетка должна быть обязательно заземлена.

4.3. При работе необходимо соблюдать осторожность, т.к. рабочие детали (крыльчатка и отражатель), расположенные на валу, вращаются с большой частотой.

4.4. Разовая загрузка смешиваемых компонентов должна соответствовать половине объема стакана.

4.5. Внутри корпуса смесителя не должна попадать жидкость.

4.6. Смеситель в процессе эксплуатации необходимо оберегать от падения, ударов и т.д.

4.7. Санитарную обработку смесителя проводить только отключенным от сети.

4.8. Установка не предназначена для использования лицами (включая детей) с пониженными физическими, психическими или умственными способностями или при отсутствии у них опыта или знания, если они не находятся под контролем или не проинструктированы об использовании установки лицом, ответственным за их безопасность.

4.9. Дети должны находиться под присмотром для недопущения игры с прибором.

5 УСТРОЙСТВО СМЕСИТЕЛЯ

Смеситель (рис. 1) состоит из электродвигателя 1 с рабочим валом 2, держателя стакана 3, стакана 4, переключателя частот вращения 5, вилки со шнуром 6, кронштейна 7, крышки нижней 8, поддона 9.



СМЕСИТЕЛЬ ТИПА СЖН-1

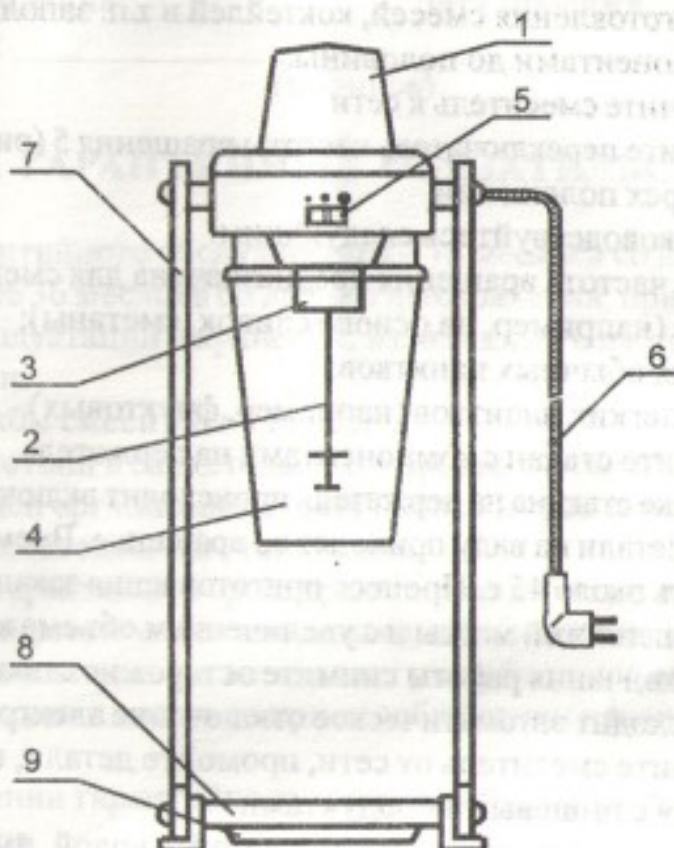


Рис. 1

6. ПОДГОТОВКА К РАБОТЕ И ПОРЯДОК РАБОТЫ

6.1. Перед работой внешним осмотром необходимо проверить отсутствие поломок и других повреждений, могущих повлиять на работу смесителя и привести его к выходу из строя.

6.2. Смеситель установить на горизонтальной поверхности, на удобной для обслуживания высоте от пола, без дополнительного крепления.

6.3. После установки смесителя следует внешним осмотром проверить:
прочность крепления рабочих органов на валу;
исправность переключателей;
исправность вилки со шнуром;
легкость вращения вала электродвигателя от руки.



ВНИМАНИЕ! При снятом стакане электродвигатель смесителя не включается!

6.4. Для приготовления смесей, коктейлей и т.п. заполните стакан смешиваемыми компонентами до половины.

6.5. Подключите смеситель к сети.

6.6. Установите переключатель частоты вращения 5 (рис. 1) электродвигателя в одно из трех положений.

При этом руководствуйтесь следующим:

наибольшая частота вращения предназначена для смешивания густых, тягучих напитков (например, на основе сливок, сметаны);

средняя – для обычных напитков;

малая – для легких напитков (например, фруктовых).

6.7. Установите стакан с компонентами на держатель.

При установке стакана на держатель происходит включение электродвигателя и рабочие детали на валу приходят во вращение. Время приготовления должно составлять около 45 с. Процесс приготовления заканчивается при появлении плотной пенистой массы и с увеличением объема в 1,5-2 раза.

6.8. После окончания работы снимите осторожно стакан. В момент снятия стакана происходит автоматическое отключение электродвигателя.

6.9. Отключите смеситель от сети, промойте детали, непосредственно соприкасающиеся с пищевыми продуктами.

Вал с крыльчаткой и отражателем промойте водой, имеющей температуру 50-60 °С, и насухо протрите салфеткой.

Стакан, крышку нижнюю и поддон каплесборника промойте горячей водой и протрите салфеткой.

Смеситель всегда должен быть в сухом и чистом состоянии.